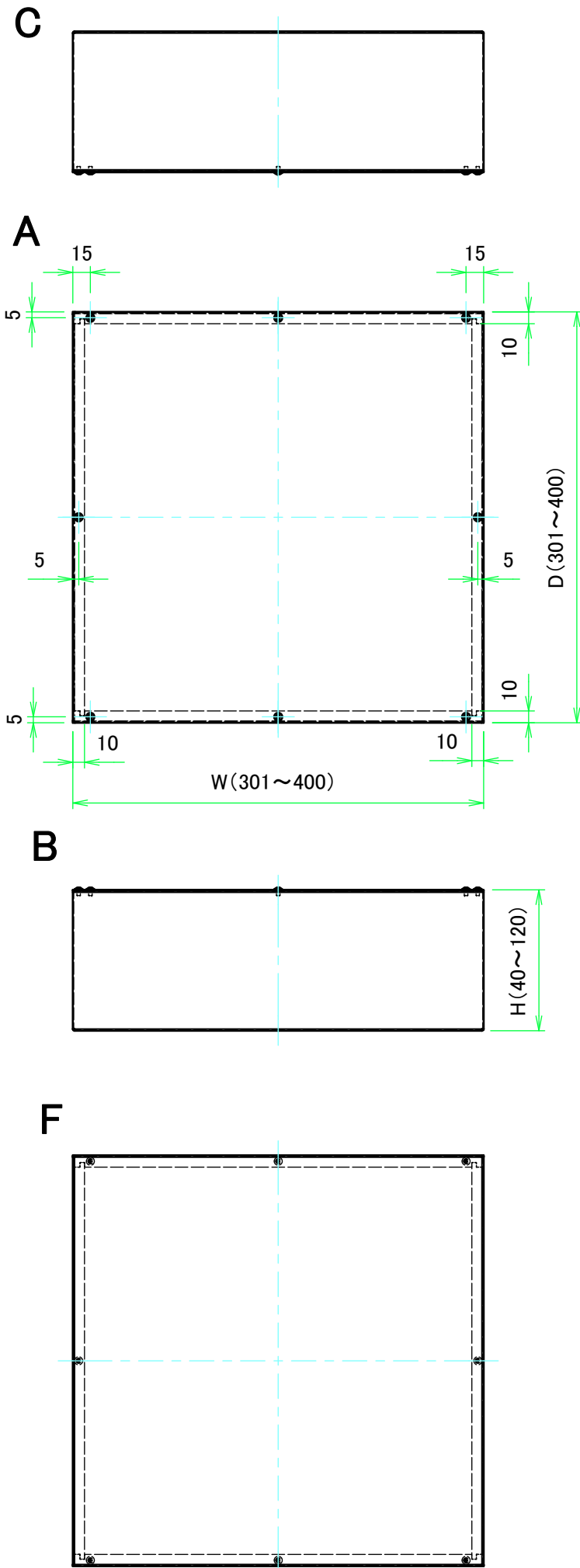
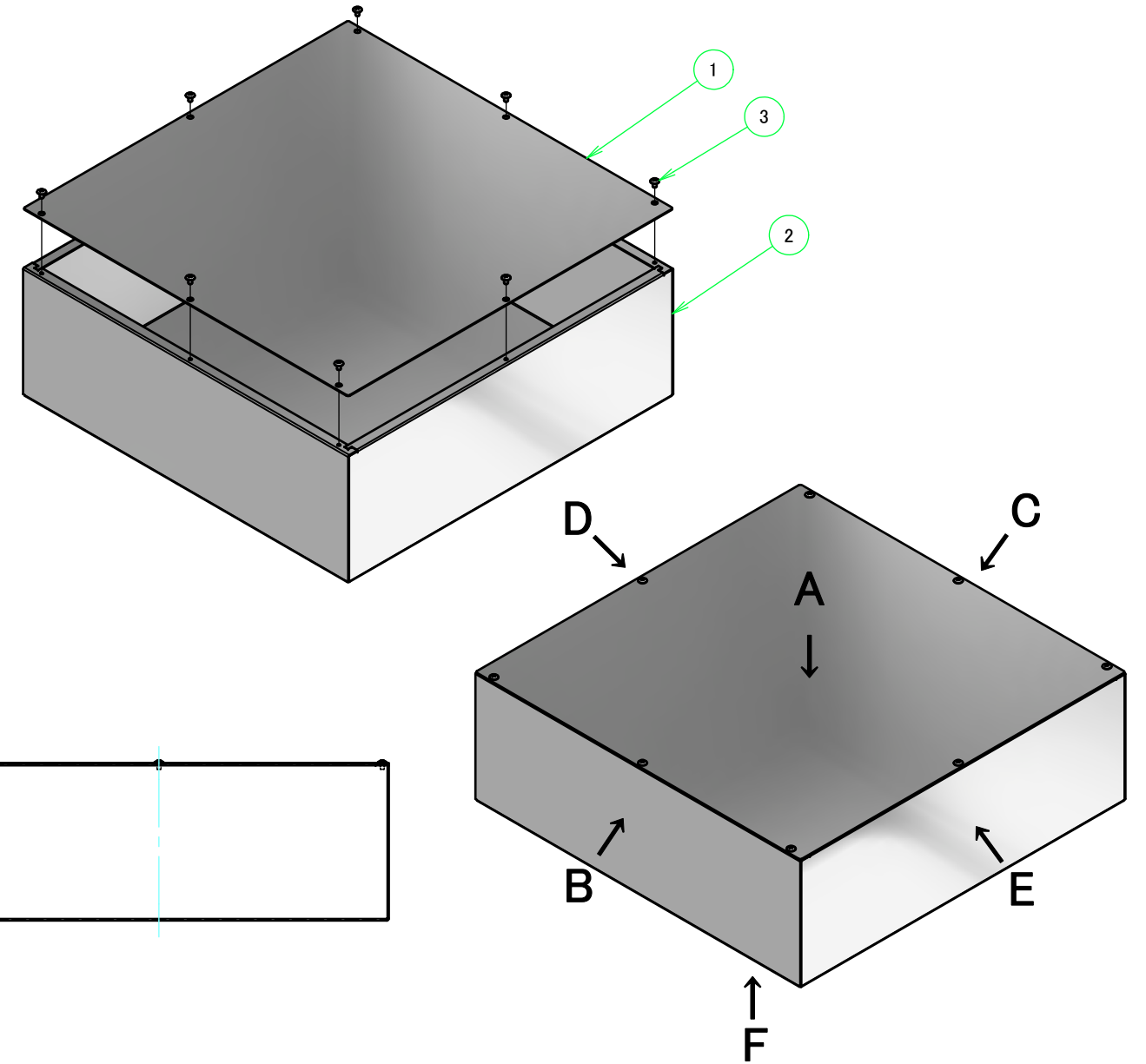


外視 / External view



構成内容 / Components				
No.	名称 / Part name	数量 / Pcs	材質 / Material	色・表面処理 / Color・Finish
1	カバー Cover	1	ステンレス SUS304 t0.8 Stainless steel SUS304 t0.8	BA Polished-finish
2	シャーシ Base	1	ステンレス SUS304 t0.8 Stainless steel SUS304 t0.8	BA Polished-finish
3	取付ビス(トラスM3 x 5) Screw (Truss head M3 - 5)	8	ステンレス Stainless steel	無処理 Unfinished



W・H・D 寸法制限範囲 / Dimension limit range		
W	H	D
301~400	40~120	301~400

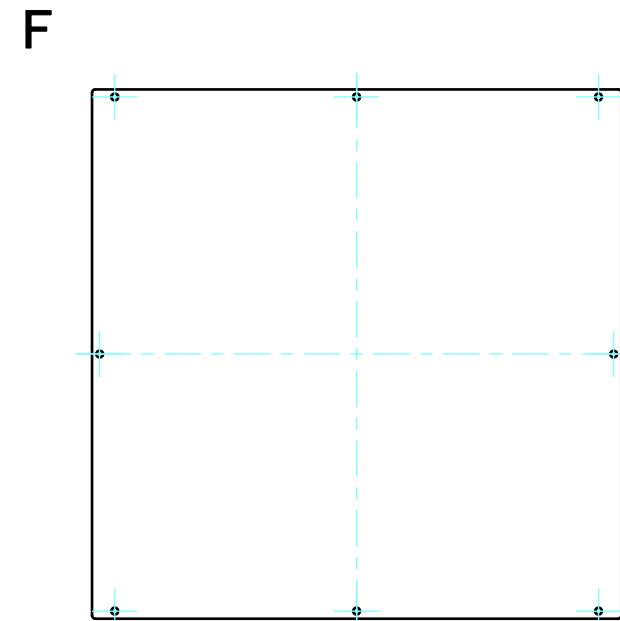
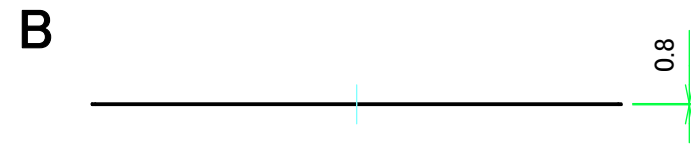
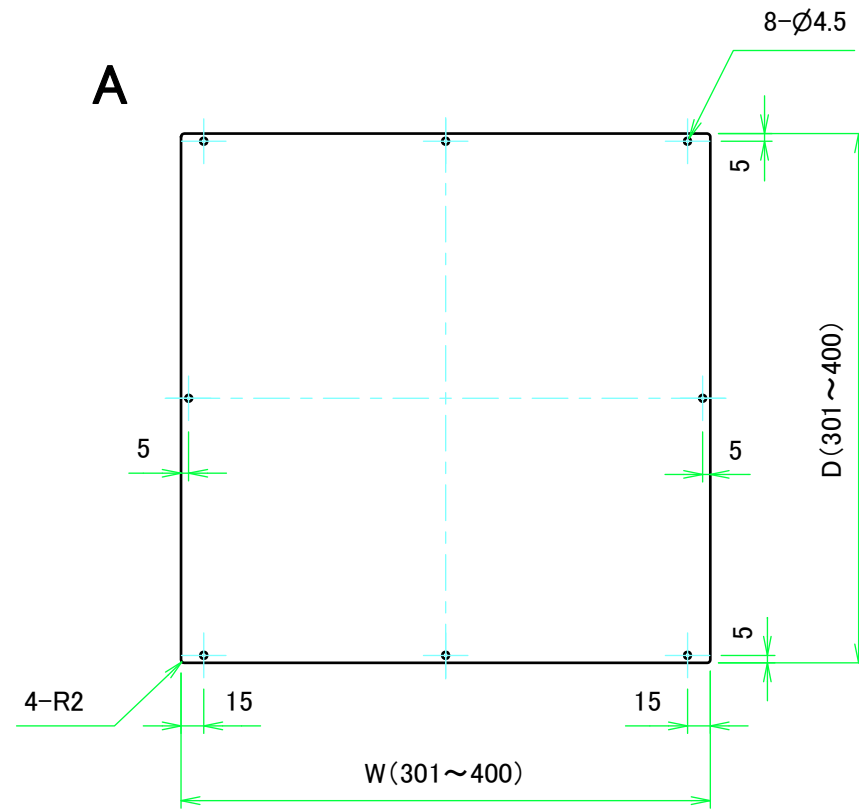
ケース型番 / Product Number

TCS - -
W H D

- * ケース寸法範囲内でも対応できない場合があります。詳細はカタログ内価格表でご確認下さい。
- * Size combinations available will vary based on each base type. For more information, refer to our catalog, or inquire.

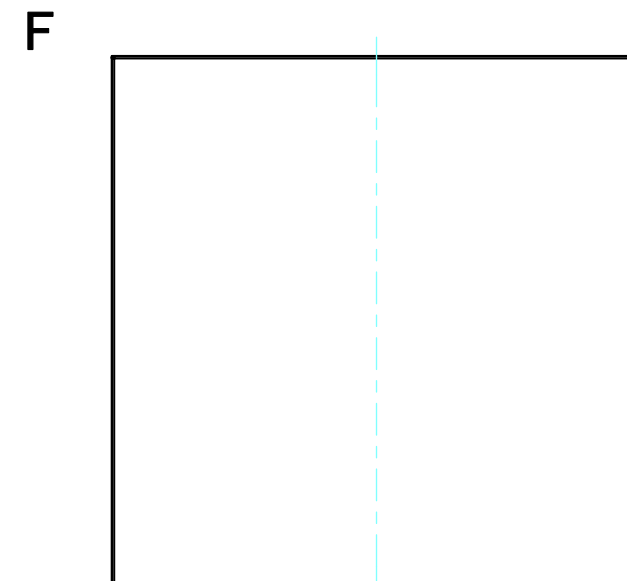
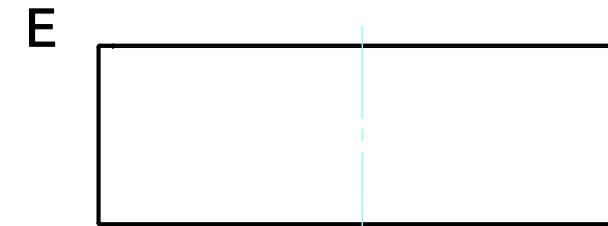
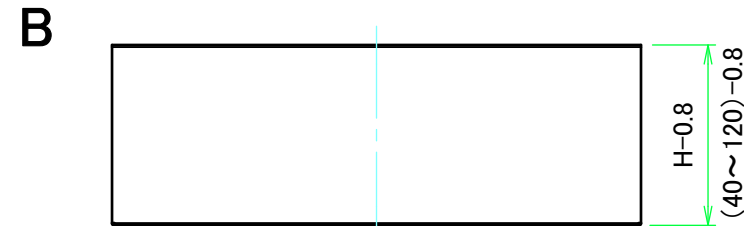
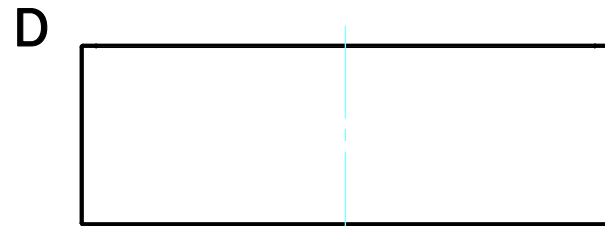
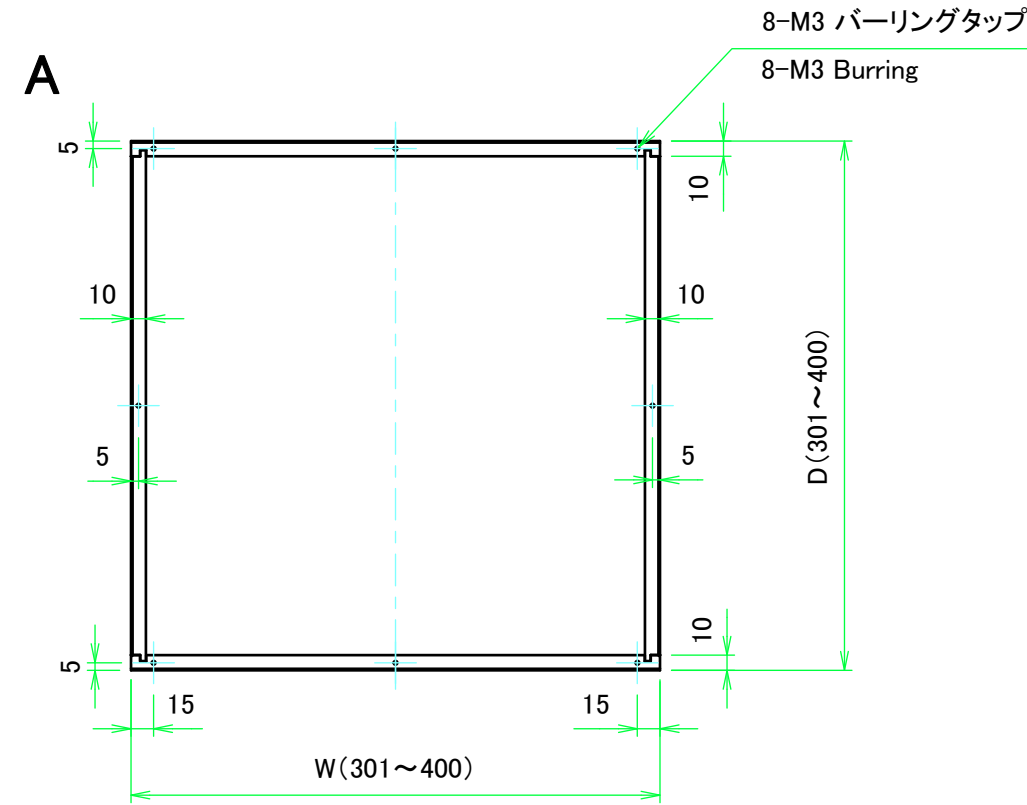
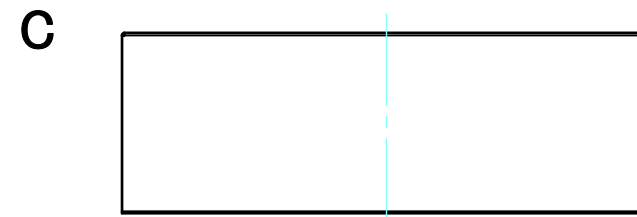
株式会社タカチ電機工業 <small>TAKACHI ELECTRONICS ENCLOSURE CO., LTD.</small>			品名/Title フリーサイズカバー付ステンレスシャーシ CUSTOM DIMENSIONS CASE	尺度/Scale
承認/Approved	検図/Checked	製図/Created	型番/Product number TCS□-□-□ (W≥301、D≥301)	
中根	王	横田	作成日/Date 2022/07/04	1 / 3

カバー / Cover



株式会社タカチ電機工業 <small>TAKACHI ELECTRONICS ENCLOSURE CO., LTD.</small>		品名/Title フリーサイズカバー付ステンレスシャーシ CUSTOM DIMENSIONS CASE	
承認/Approved	検図/Checked	製図/Created	
中根	王	横田	作成日/Date 2022/07/04
			尺度/Scale 1:5
			2 / 3

シャーシ / Base



株式会社タカチ電機工業 TAKACHI ELECTRONICS ENCLOSURE CO., LTD.		品名/Title フリーサイズカバー付ステンレスシャーシ CUSTOM DIMENSIONS CASE	尺度/Scale 1:5
承認/Approved	検図/Checked	製図/Created	
中根	王	横田	作成日/Date 2022/07/04
			3 / 3